

EK 2020-D-II

TourGuide 2020-D - Digitaler Taschenempfänger

MERKMALE

- Digitale Funkübertragungstechnik
- Intuitives Bedienkonzept
- Robustes Gehäuse
- Hinterleuchtetes LC Display
- Freie Kopfhörerwahl oder Einsatz von Induktionsschlinge
- 16 Stunden Akkulaufzeit

AUSSCHREIBUNGSTEXT

Leistungsmerkmale

Sichere digitale Signalübertragung;
Wirtschaftlicher Akkubetrieb;
Einfachste Bedienung durch ergonomischen Lautstärkesteller;
Hoher Tragekomfort durch integrierten Ansteck-Clip;
Geringes Gewicht;
Freie Kopfhörerwahl oder Einsatz von Induktionsschlinge;
Hinterleuchtetes LCD zur Anzeige von Kanal, Lautstärke, Empfangsqualität, Akkustand;
6 Frequenzen im UHF Bereich schaltbar (TourGuide Modus);
8 Frequenzen über optionalen Programmieradapter freischaltbar (Konferenz Modus)
Integrierter Lithium-Polymer Hochleistungs-Akku;

Technische Daten

Modulationsart: 2FSK;
HF- Frequenzbereich: 863 - 865 MHz;
Übertragungskanalzahl: 6/8;
Audioübertragungsbereich: 100 - 7.000 Hz;
Normkonformität: EMV EN301489-1/-9,
Funk EN301357-1/-2 Klasse 1, Sicherheit EN 0065, CE, FCC;
Kopfhörerausgang: 3,5mm, Klinke;
Ausgangsleistung Kopfhörerausgang: max. 10 mW an 32 Ohm;
Betriebszeit: 16 h;
Ladezeit: ca. 5 h;
Gewicht: 75 g;
Abmessungen: 98 x 61 x 24 mm;

Fabrikat: Sennheiser TourGuide 2020-D / EK 2020-D-II

Der EK 2020-D-II, die optimale Komplettierung des TourGuide Systems. Denn der sehr robuste, vielseitige Taschenempfänger ist ideal für den Einsatz in den Bereichen Personenführung, Konferenz und Hörunterstützung. Der EK 2020-D kann mit Kopfhörer oder Induktionsschlinge für den Einsatz von Hörgeräten mit T-Spule verwendet werden. Mit digitaler Signalübertragung - für hohe Audioqualität - wird ein Empfangsbereich von etwa 100 Meter im Freien und etwa 50 Meter in geschlossenen Räumen abgedeckt. Lautstärke, Empfangsqualität, Batteriestatus und Empfangskanal werden von einer LCD-Anzeige abgelesen. Natürlich kann der Taschenempfänger auch im gemischten Betrieb mit HDE 2020-D Kinnbügelempfängern eingesetzt werden.



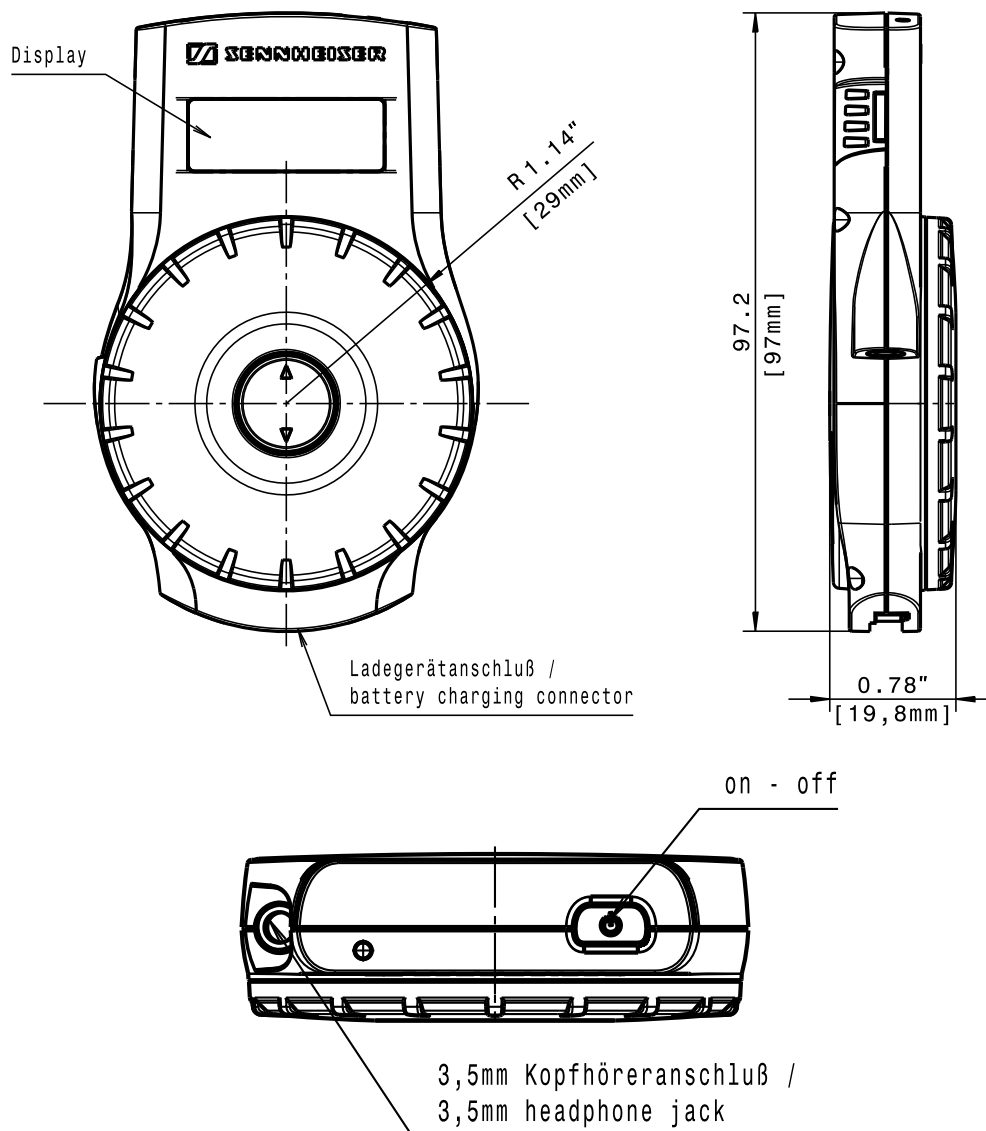
Für jeden genau der Richtige: Einfach den passenden Kopfhörer oder Induktionsschlinge wählen, fertig! Das intuitive Bedienkonzept ist einzigartig. Ein robuster Clip erlaubt das Tragen an Hemd, Gürtel oder Lanyard. Eine Auto-Aus Funktion (bei Ausschalten des Senders oder Entfernen des Kopfhörers) schont die Batterie. Die Betriebsdauer beträgt bis zu 16 Stunden.

TECHNISCHE DATEN

Modulationsart.....	2 FSK
HF-Frequenzbereich	863 – 865 MHz
Übertragungskanalzahl (TourGuide Modus)....	6
Übertragungskanalzahl (Konferenz Modus)....	8
Klirrfaktor bei 1KHz.....	< 1 % at 10 mW
Kopfhöreranschluß	Max. 40 mW /32 Ohm
Kopfhörerklinke	3,5 mm sym.
Betriebszeit	ca. 16 h
Stromversorgung	1500 mAh
Temperaturbereich (Betrieb)	0...50°C
Gewicht inkl. Akku	ca. 78 g
Abmessungen	98 x 61 x 24 mm
Lieferumfang	EK 2020-D-II (10 Stück)
.....	Bedienungsanleitung

EK 2020-D-II TourGuide 2020-D - Digitaler Taschenempfänger

ABMESSUNGEN



PRODUKT VARIANTEN

EK 2020-D-II

Art. Nr. 504794

EK 2020-D-II-US

Art. Nr. 504795

ZUBEHÖR

EZL 2020-20, Ladekoffer

Art. Nr. 500542

L2021-40, 40er Ladestation

Art. Nr. 502037

EZT 3012, Induktionsschlinge

Art. Nr. 504061

GP 3000 L, Umhängekordel

Art.Nr. 005224

Kontakt Service Partner:

Sennheiser Vertrieb und Service GmbH & Co. KG
www.sennheiser.de

 **SENNHEISER**